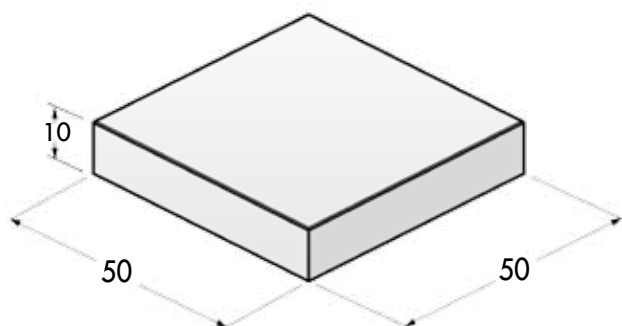


DALLES GRANDES DIMENSIONS



myway®

DALLES GRANDES DIMENSIONS

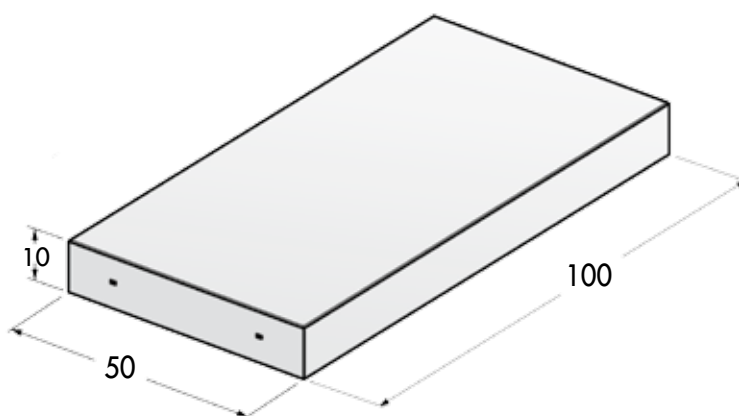


> Modèle 50 cm

- Poids: 60 kg/u
- Système de manutention par pince à dalles ou par sangles (**non fournie**)
- Conditionnement par palette perdue en bois
- Vendu au m²
- Pose par scellement au mortier ou collage

> Modèle 100 cm

- Poids: 120 kg/u
- Système de manutention par pince à dalles ou par sangles (**non fournie**)
- Conditionnement par palette perdue en bois
- Vendu au m²
- Pose par scellement au mortier ou collage



Parement

Gris Sablé



Gris anthracite Sablé



Ocre Sablé



Blanc Sablé



Jennifer Fradin

Responsable département
environnement

Tel : 04 70 48 56 46

Jenniferfradin@prefac.com

Le Port Canal - BP 30
03290 Dompierre sur Besbre

Tél. 04 70 48 56 40

Fax. 04 70 34 55 75
info@prefac.com

www.prefac.com

myway®